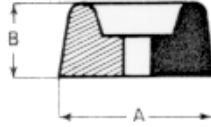


# 1 – PIEDINO IN GOMMA FORO PASSANTE

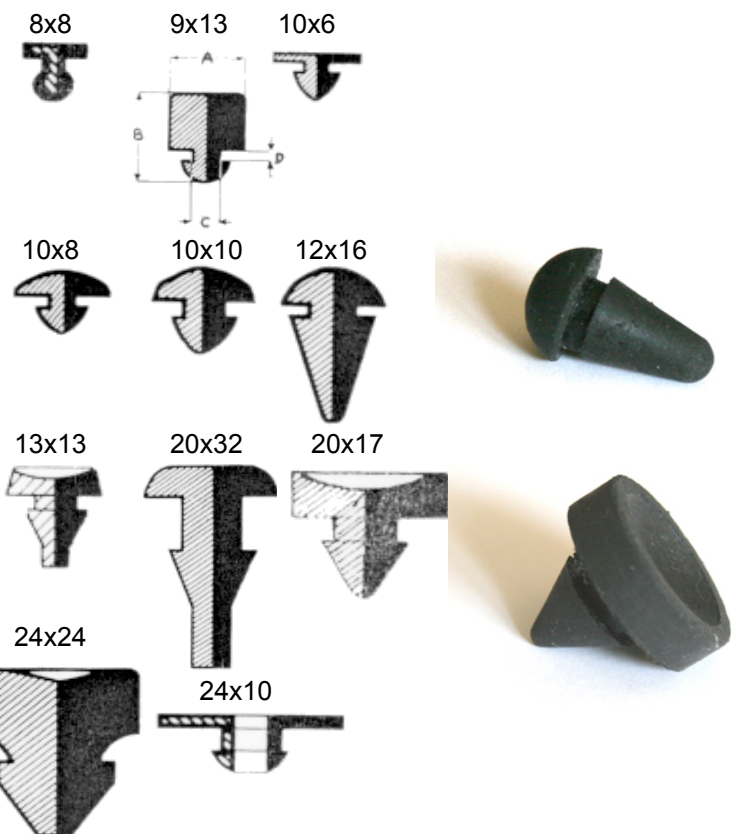
## 1.1 PIEDINI TRONCONICI FORO PASSANTE

col.nero od.al kg	col.nero cod.num.	Ø base A	altezza B
	721	11	6,5
	722	13	6,5
	723	15	6,5
809		17	7
724	6005	17	10
		18	18
725	6030	19	5
		19	11
726	6006	20	10
620	6007	20	20
		20	25
921	6008	20x20	11
		20	13,5
		22	6
727	6009	22	10
728	6010	22,5	15
729	6031	25	6
730	6011	25	11
740		25	18
741		25	25
731	6012	30	11
	6013	30	16
742		30	20
743		30	25
		40	14
	3841	40	11
3723		40	20
744		40	25
		60	15



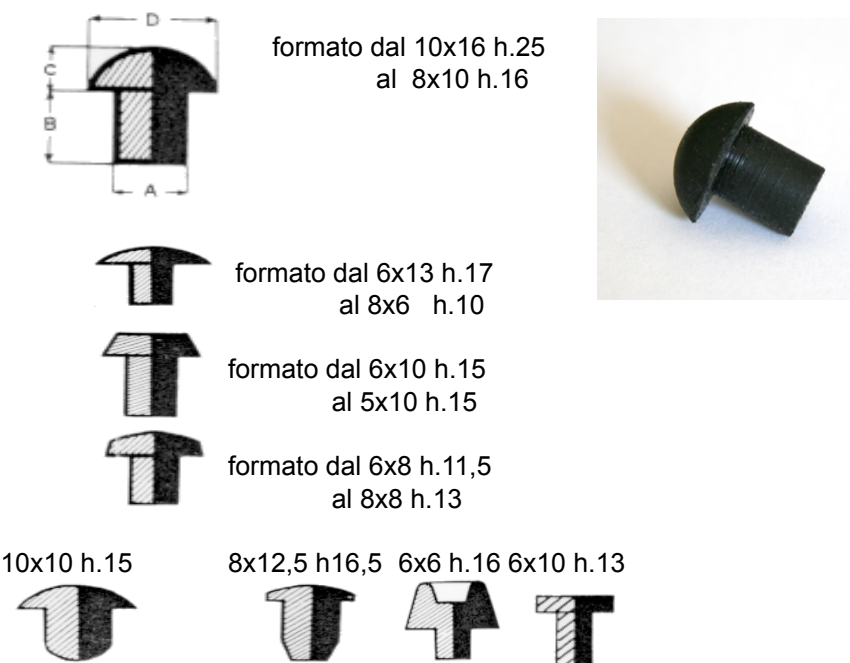
**1.2 PIEDINI A BOTTONE**

col.nero codice	Ø base A	altezza B	Ø cava C	h.cava D
3340	8	8	3,5	2
	9	13	5	1,5
	10	6	4	2
3193	10	8	4	2
2825	10	10	5	1,5
3893	12	16	7,5	2
	13	13	5	2
	20	32	9	8
	20	17	8	3
	24	24	13	5
	24	24	2,5	3
	24	10		



**1.3 PIEDINI A FUNGO**

col.nero codice	Ø gambo A	altezza B+C	Ø testa D
816	10x16h.	25	20x9h.
	10x10h.	19	20x9h.
	10x10h.	16	14x6h.
811	9x6h.	12	14x6h.
	6x10h.	16	12x6h.
810	5x10h.	16	12x6h.
	5,5x9h.	15	10x6h.
815	8x10h.	16	14x6h.
	6x13h.	17	16x4h.
	6x9h.	13	14x4h.
	8x6h.	10	16x4h.
3991	6x10h.	15	10x5h.
3990	5x10h.	15	10x5h.
814	6x8h.	11,5	12x3,5h.
	7x5h.	9	12x4h.
	8x8h.	13	12x5h.
3720	10x10h.	15	17x5h.
	8x12,5	16,5	12x4h.
	6x6h.	16	17x10h.
	6x10h.	13	12x3h.



**1.4 PIEDINI A FUNGO**

**formati speciali**

col.nero codice	Ø gambo A	altezza B+C	Ø testa D
3891	2,5x2,5h.	3,5	5x1h.
	3x3h.	6	9x3h.
	5x6h.	10	9x4h.
	6x5,5h.	9,5	13x4h.
	5x5h.	10	10x5h.
	5x5h.	13	10x8h.
	3,5x3,5h.	9	11x5,5h.
	10x12h.	17	18x5h.

2,5x2,5 h.3,5



3x3 h.6



5x6 h.10 6x5,5 h.9,5



5x5 h.10



5x5 h.13

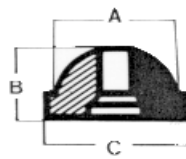


3,5x3,5 h.9 10x12 h.17



**1.5 PARACOLPI A 1/2 SFERA**

col.nero codice	Ø sfera A	altezza B	Ø base C
2658	18,5	13	21
	19,5	13	22
	19	12	22
	19	14	23
654	25	16	30



**1.6 PARACOLPI SAGOMATI  
PER TUBI METALLICI**

col.nero codice	Ø sfera A	altezza B	Ø min C
746	25	17	21

